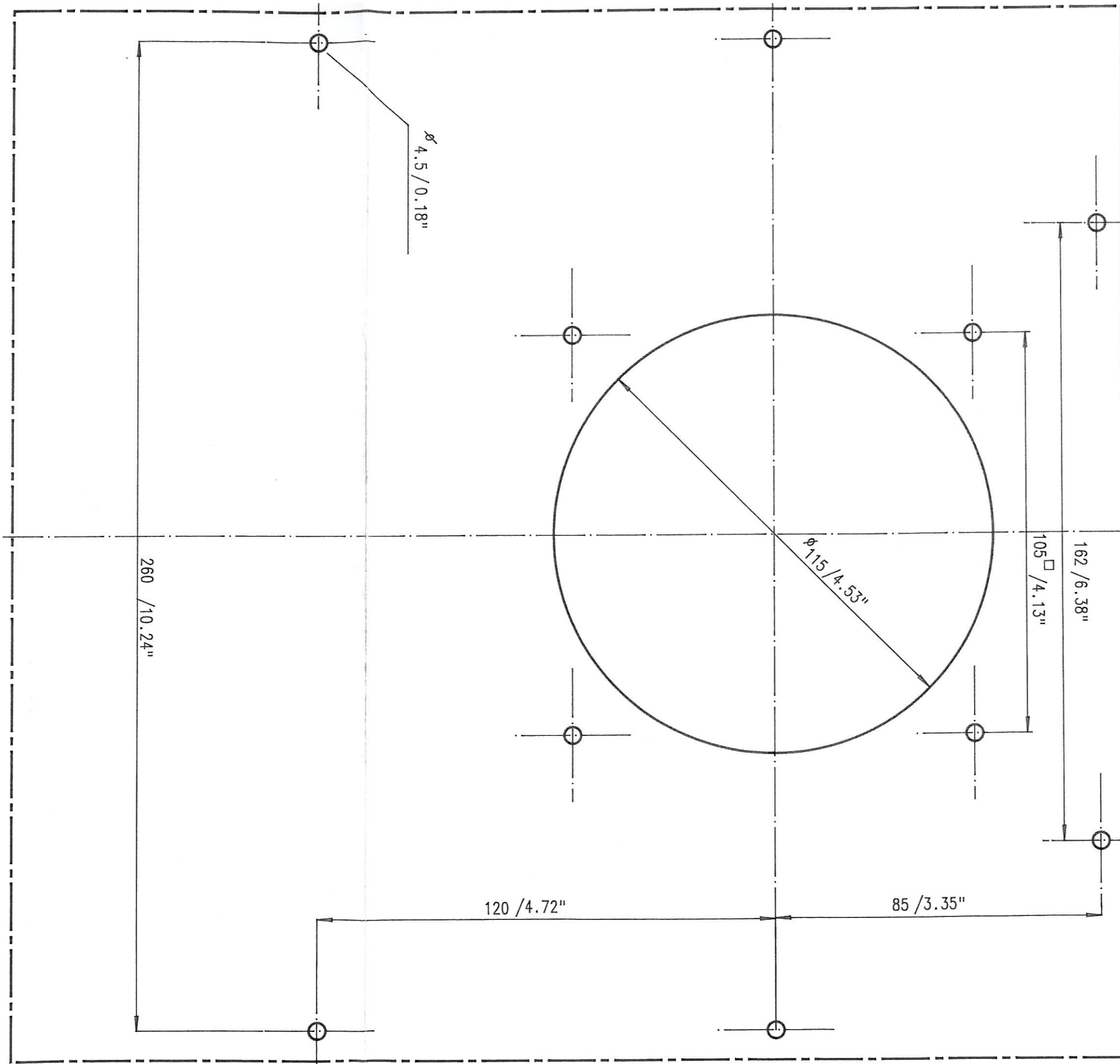


Bohrschablone und Montageanleitung für Filterlüfter 3142-0276-02-2.
 Drilling template and mounting instructions for fan filters 3142-0276-02-2.
 Gabarit de perçages et instructions de montage pour ventilateurs 3142-0276-02-2.

Achtung: Vor dem Bohren und Ausnehmen, Maßhaltigkeit der Bohrschablone überprüfen. Lüfrichtung aus dem Schrank saugend beachten. (Pfeil auf Axiallüfter muß nach außen zeigen.)

Attention: Please check dimensions before cutting the cabinet. Please consider sucking air direction out of the cabinet. (Arrow, market on axial fan, must show to the outside.)

Attention: Vérifier les dimensions après avoir collé le gabarit. L'air en provenance de l'armoire doit être évacué (la flèche du ventilateur axial doit être dirigée vers l'extérieur.)



-  SCHRANKSYSTEME
-  X-FRAME
-  GEHÄUSE
-  ZUBEHÖR
-  KLIMATISIERUNG
-  LEITUNGSKANÄLE
-  SONDERBAUTEN
-  WERKZEUGE

häwa GmbH

Industriestraße 12
 88489 Wain
 Tel. 0 73 53 9 84 60
 info@haewa.de
 www.haewa.de

Änderungen vorbehalten/Specifications subject to modifications/
 Sous réserve de modifications