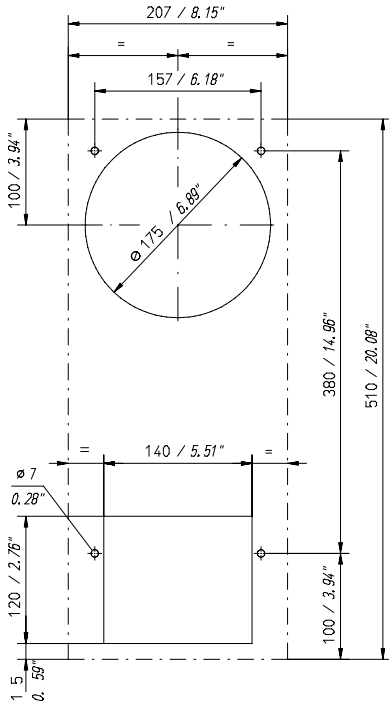


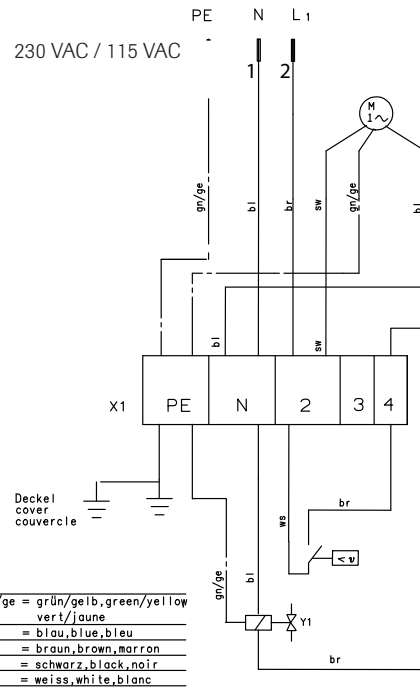
Technische Daten WW700 mit Ventil
 Technical data WW700 with valve
 Caractéristiques techniques WW700 avec vanne



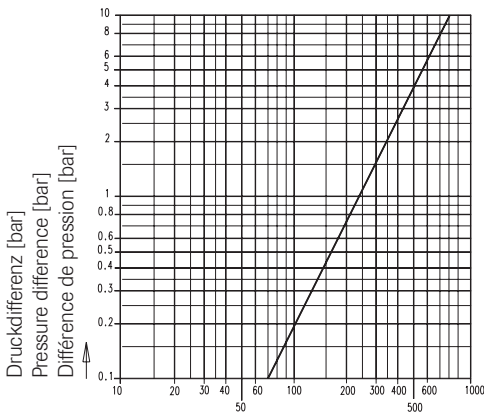
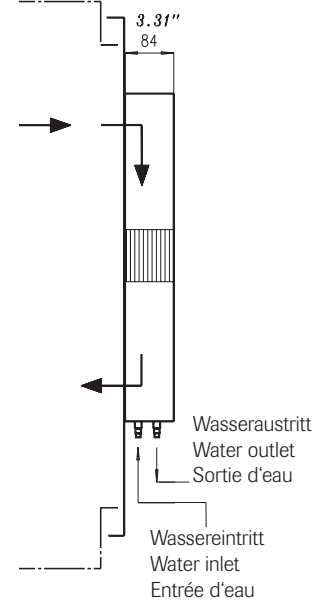
Montageskizze Schrankanbau
 Drilling template external mounting
 Gabarit de perçage montage extérieur



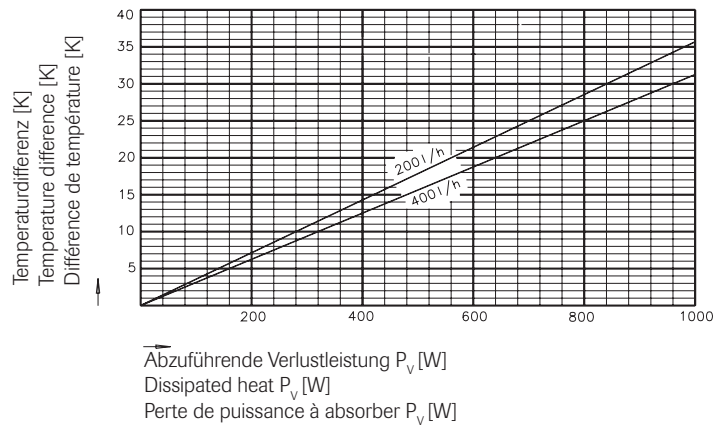
Schaltplan
 Wiring diagram
 Schéma de câblage



gn/ge = grün/gelb, green/yellow
 vert/jaune
 bl = blau, blue, bleu
 br = braun, brown, marron
 sw = schwarz, black, noir
 ws = weiss, white, blanc



Wasserdurchflussmenge mit Ventil [l/h]
 Water flow with valve [l/h]
 Débit d'eau avec valve [l/h]



Abzuführende Verlustleistung P_v [W]
 Dissipated heat P_v [W]
 Perte de puissance à absorber P_v [W]

Änderungen vorbehalten/Specifications subject to modifications/Sous réserve de modifications
 © hawa, 05/2023

3116-0700-23-77TD

	SCHRANKSYSTEME
	X-FRAME
	GEHÄUSE
	ZUBEHÖR
	KLIMATISIERUNG
	LEITUNGSKANÄLE
	SONDERBAUTEN
	WERKZEUGE

hawa GmbH

Industriestraße 12
 88489 Wain
 Tel. 0 73 53 9 84 60
 info@haewa.de
 www.haewa.de

F 67600 Sélestat

hawa-France Sarl
 22, Rue Roswag
 Tel. +33 672 71 3309
 info@haewa.fr

USA Duluth, GA 30097

hawa Corporation
 3768 Peachtree Crest Drive
 Tel. +1 770 9213272
 info@haewa.com