

Inhalt

1. Einleitung
2. Sicherheitsbestimmungen
 - 2.1 Allgemeine Sicherheitsbestimmungen
 - 2.2 Weitere Sicherheitsregeln
3. Umgang / Beschaffenheit der Maschine
 - 3.1 Bestimmungsgemäße Verwendung
 - 3.2 Vorhersehbarer Fehlgebrauch bzw. unsachgemäße Handhabung
 - 3.3 Restgefahren
4. Lieferumfang
5. Inbetriebnahme
 - 5.1 Breitereinstellung montieren
 - 5.2 Handhebel montieren
 - 5.3 Anschlag montieren
6. Bediener Praxis
 - 6.1 Längenanschlag einstellen
 - 6.2 Arbeitsweise Abschneiden
 - 6.3 Winkeleinstellung
7. Instandhaltung
 - 7.1 Wartung
 - 7.2 Schermesserwechsel
 - 7.3 Gegenmesserwechsel
8. Störungen und Service



Verdrahtungskanalschneider 2677-0100-01-00

Abbildung: zum Ablängen von Verdrahtungskanälen und Deckeln

1. Einleitung

Vielen Dank, dass Sie sich für einen Verdrahtungskanalschneider entschieden haben. Diese Betriebsanleitung gibt Ihnen eine detaillierte Anleitung zur Handhabung und zum sicheren Umgang mit der Maschine.

Bitte bewahren Sie diese Betriebsanleitung sorgfältig auf und sorgen Sie dafür, dass sie vom Bedienpersonal gelesen, verstanden und eingehalten wird. Diese Betriebsanleitung ist während der gesamten Lebensdauer des Gerätes mitzuführen. Sollten Sie nach dem Lesen der Betriebsanleitung noch Fragen zur Maschine oder der Funktion selbst haben, kontaktieren Sie bitte Ihren lokalen Vertrieb oder uns als Hersteller.

2 Sicherheitsbestimmungen

2.1 Allgemeine Sicherheitsbestimmungen

Maschinen mit bewegten Teilen bergen immer das Risiko von Verletzungen und erfordern ein großes Maß an Achtung und Sorgfalt.

Um Risiken zu vermeiden, lesen Sie bitte diese Betriebsanleitung aufmerksam durch bevor Sie diese Maschine in Betrieb nehmen.

- Die Maschine darf nur in einwandfreiem Zustand betrieben werden
- Veränderungen müssen sofort dem Vorgesetzten gemeldet werden
- Die Arbeitsumgebung ist aufzuräumen
- Der Arbeitsbereich ist gut auszuleuchten
- Das Bedienpersonal ist verpflichtet, geeignete Schutzkleidung zu tragen (Schutzbrille)
- Das Arbeiten an der Maschine ist zu unterlassen, wenn die Konzentration herabgesetzt sein könnte (z.B. durch Medikamente- oder Alkoholeinnahme)
- Kinder fernhalten

Diese Maschine ist nicht für andere, als in dieser Betriebsanleitung beschriebene Arbeiten geeignet und bestimmt. Im Falle von Missbrauch haften wir nicht für daraus resultierende Schäden.

Originalbetriebsanleitung Verdrahtungskanalschneider

2.2 Weitere Sicherheitsregeln beim Umgang mit dem Verdrahtungskanalschneider

- Aufbau, Inbetriebnahme, das Einrichten der Maschine und Reparaturen dürfen nur durch fachkundiges Personal erfolgen, welches auch diese Betriebsanleitung gelesen und verstanden hat.
- Schutzeinrichtungen dürfen weder demontiert noch außer Betrieb gesetzt werden.

Für auftretende Schäden, ausgelöst durch unsachgemäße Installation oder Nichtbefolgen der Sicherheitsvorschriften kann die häwa GmbH nicht haftbar gemacht werden.

3 Umgang / Beschaffenheit der Maschine

Der Verdrahtungskanalschneider entspricht dem Stand der Technik, sowie den geltenden Sicherheitsbestimmungen zum Zeitpunkt des Inverkehrbringens im Rahmen seiner bestimmungsgemäßen Verwendung.

Technische Änderungen im Rahmen der Weiterentwicklung der Maschine bleiben vorbehalten.

3.1 Bestimmungsgemäße Verwendung

Der Verdrahtungskanalschneider ist zum Ablängen von Verdrahtungskanälen und deren Deckeln entwickelt worden.

Die Handhabung des Verdrahtungskanalschneiders muss entsprechend den Vorgaben in dieser Betriebsanleitung erfolgen.

Jede nicht bestimmungsgemäße Verwendung oder unsachgemäße Handhabung sind ein unerlaubter Fehlgebrauch außerhalb der gesetzlichen Haftungsgrenzen des Herstellers.

3.2 Vorhersehbarer Fehlgebrauch bzw. unsachgemäße Handhabung

Bei jeder Änderung an der Maschine und bei vorhersehbarem Fehlgebrauch bzw. unsachgemäßer Handhabung des Verdrahtungskanalschneiders erlischt automatisch die Betriebserlaubnis.

Vorhersehbarer Fehlgebrauch bzw. unsachgemäßer Handhabung sind:

- Schneiden von anderen Materialien als in der Betriebsanleitung angegeben wie z.B: Aluminium, Kupfer, Stahl, Edelstahl, Blei, Glas usw.
- Betrieb im Freien
- Betrieb bei entfernten Schutzeinrichtungen
- Betrieb im unbefestigten Zustand
- Betrieb mit stumpfen / ausgebrochenen Messern
- Fehlerhaft ausgeführte Reparaturarbeiten
- Nicht bestimmungsgemäße Verwendung

3.3 Restgefahren

Konstruktiv konnten nicht alle Gefahren, ohne die bestimmungsgemäße Funktionalität einzuschränken, vermieden werden. Analysiert und bewertet wurden die Restgefahren des Verdrahtungskanalschneiders mittels einer Risikobewertung.

Konstruktiv nicht vermeidbare Restgefahren können sein:

- Abscheren oder Quetschen von Gliedmaßen durch Nichtbeachtung der Betriebsanleitung
- Ungewollter Anlauf / Betätigung der Maschine
- Schnittverletzungen durch Werkzeuge oder scharfe Bleche

Bestehende Restgefahren können vermieden werden durch:

- Aufmerksames Arbeiten
- Durch Beachten der Hinweise an der Maschine und in dieser Anleitung
- Durch Umsetzen der allg. Sicherheitsbestimmungen / Sicherheitsregeln

4. Lieferumfang

- Schneider
- Handhebel
- Anschlag 1 m lang

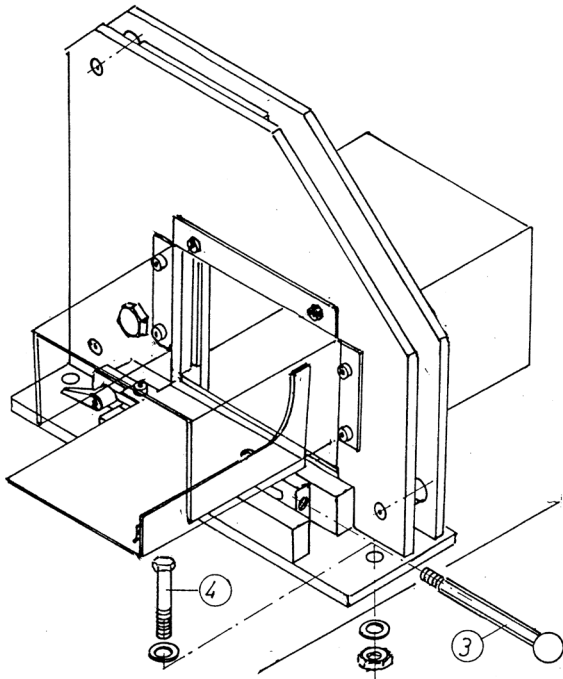
5. Inbetriebnahme

Aus Transportgründen ist der Verdrahtungskanalschneider nur vormontiert.
Die Montage und Inbetriebnahme ist wie folgt vorzunehmen:

5.1 Breiteneinstellung montieren

Griff (3) von vorne in die Führung des Schiebeschlittens einschrauben.

Abb.1

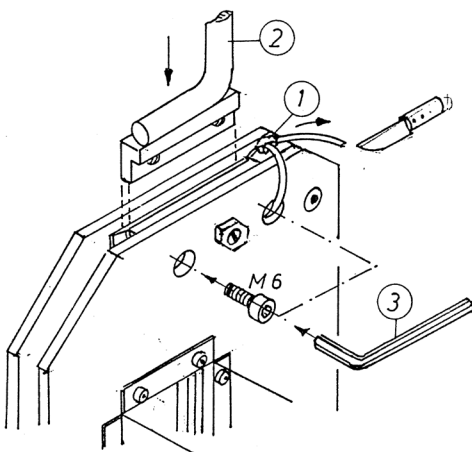


5.2 Handhebel montieren (Abb.2)

Transportsicherung (1) entfernen. Den mitgelieferten Handhebel (2) von oben in den Schneider einführen und die 2 mitgelieferten Schrauben mittels mitgeliefertem Inbusschlüssel durch die seitlichen Öffnungen festschrauben.

Achtung: Schrauben ganz festziehen da sonst der Hebelweg blockiert ist.

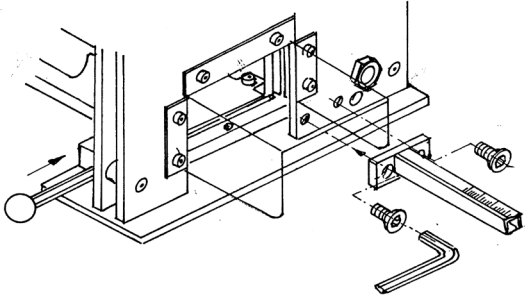
Abb.2



5.3 Anschlag montieren (Abb.3)

Den mitgelieferten Anschlag an der rechten Seite des Schneiders mit den Senkschrauben M8 festschrauben. Bodenabstützung wird nicht benötigt. Statt des mitgelieferten Anschlags mit 1 m Länge kann auch der als Zubehör lieferbare Anschlag mit 2 m Länge montiert werden. Die Montage ist gleich.

Abb.3



Verdrahtungskanalschneider vor Betätigung auf geeigneten Tisch oder Gestell festschrauben (auf geeignete Höhe für ermüdungsfreies Arbeiten achten). Empfehlenswert ist eine Verlängerung der Auflage für die Verdrahtungskanäle bzw. Deckel, um ein müheloses Einschleiben zu erreichen.

6. Bediener Praxis

Achtung: Schutzabdeckungen dürfen nicht demontiert werden.

Achtung: Nicht möglich ist das Schneiden von Verdrahtungskanälen mit aufgeschnapptem Deckel, Blechen oder Profilen, da sonst das Schermesser beschädigt wird.

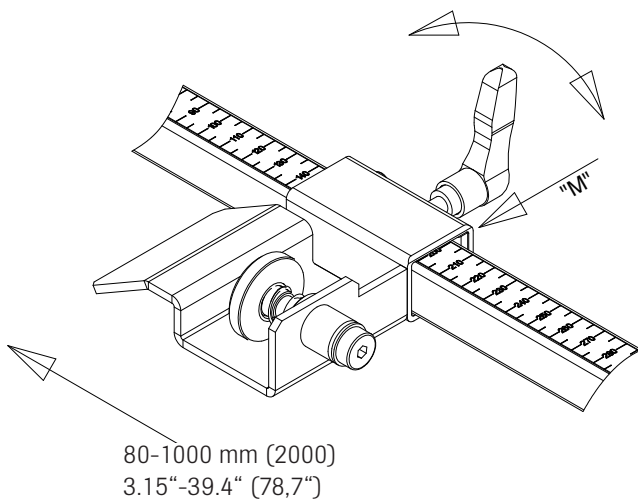
Achtung: Um ein vorzeitiges Verschleißen der Schermesser zu vermeiden, müssen diese immer „eingeschnitten“ werden. Das bedeutet, dass bei neuen Geräten und nach einem Messerwechsel folgendes beachtet werden muss:

Der Handhebel darf bei den ersten 40 – 50 Schnitten nicht zu rasch nach unten gezogen werden. In der „Einschneidphase“ muss die Handhebelbewegung senkrecht und in reduzierter Geschwindigkeit erfolgen.

6.1 Längenanschlag einstellen (Abb.4)

Die Einstellung ist stufenlos von 80 - 1000 mm möglich (bei Zubehöranschlag von 80 - 2000 mm). Die eingestellte Länge ist am Anschlagschieber rechts auf der Skala ablesbar.

Abb.4



6.2 Arbeitsweise Abschneiden (Abb.5 und Abb.6)

Führungsschlitten des Schneiders ganz nach vorne ziehen.

Verdrahtungskanal oder Verdrahtungskanaldeckel von links einführen und hinter dem Gegenhalter bis zur gewünschten Länge durchschieben.

Den Führungsschlitten nach hinten schieben, bis Kanal bzw. Deckel anliegt (siehe Zeichnung) und mit Klemmhalter (1) feststellen.

Das Abschneiden erfolgt durch Ziehen des Handhebels bis zum Anschlag. Nach dem Abschneiden den Handhebel ganz zurücklegen und die abgeschnittenen Teile entnehmen.

Abb.5

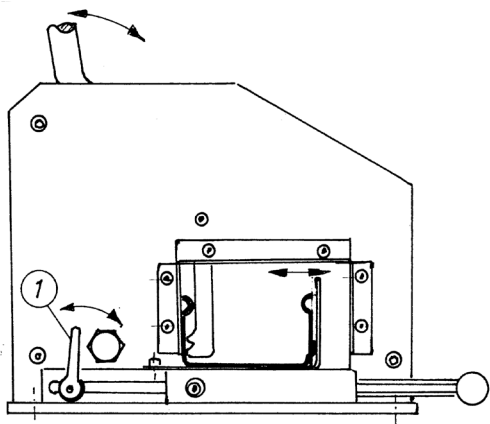
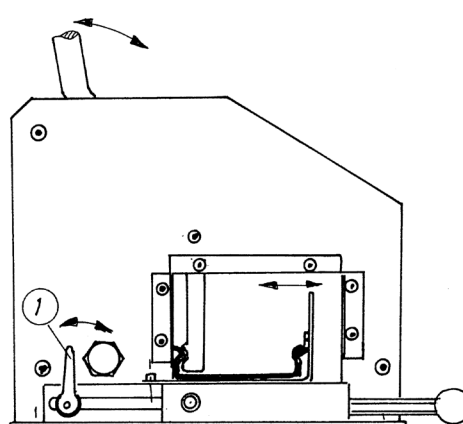


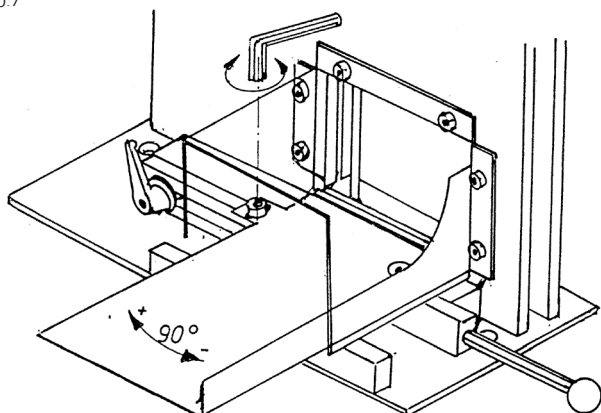
Abb.6



6.3 Winkeleinstellung

Sollten die abgeschnittenen Teile des Kabelkanals bzw. Deckels nicht genau winklig sein, kann das durch Nachstellen des Führungsblechs ausgeglichen werden (Abb.7)

Abb.7



7. Instandhaltung

Kleinere Reparaturen können Sie selbst durchführen.

Anleitung für einen Messerwechsel finden Sie unter 7.2 und 7.3.

Es dürfen nur Original häwa-Ersatzteile verwendet werden!

Sollte eine aufwendige Reparatur notwendig sein, muss diese vom Werksservice durchgeführt werden, da häwa bei unsachgemäßen Reparaturen und den daraus resultierenden Folgeschäden keine Haftung übernehmen wird.

7.1 Wartung

Bei Einsatz oder Tausch dürfen nur Original häwa-Ersatzteile verwendet werden.

- In regelmäßigen Abständen sollte eine optische Kontrolle und eine Reinigung durchgeführt werden.
- Die Führungen des Schneidmessers und des Schiebeschlittens sollte gefettet werden, um eine leichtere Bedienung zu gewährleisten.

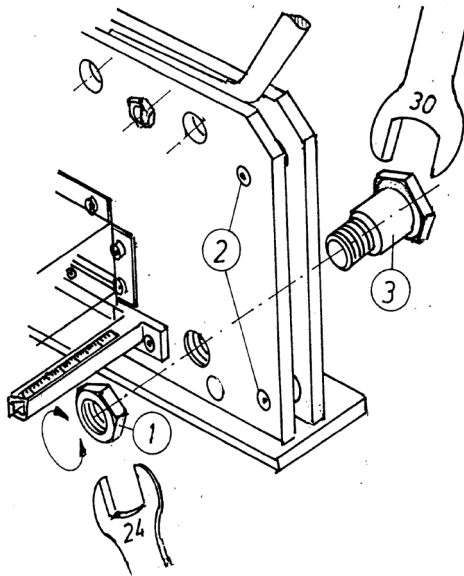
7.2 Schermesserwechsel (Abb.8)

Das Schermesser kann nachgeschliffen oder ausgetauscht werden.
Der Ausbau erfolgt wie nachstehend beschrieben:

- Kontermutter mit SW 24 (1) abschrauben
- Inbusschrauben (2) des Schneiders etwas lösen
- Achse mit SW 30 (3) ausschrauben
- Schermesser mit Handhebel ummontieren und Wiedereinbau in umgekehrter Reihenfolge vornehmen

Achtung: Bei Einbau der Achse (3) auf Gängigkeit des Schermessers achten!

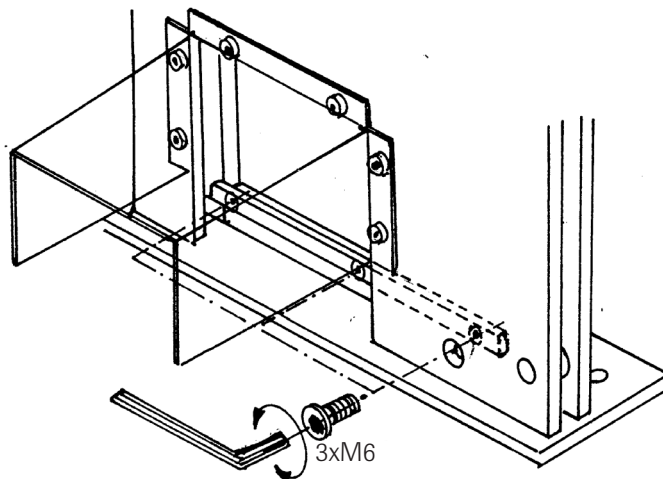
Abb.8



7.3 Gegenmesserwechsel (Abb.9)

Der Wechsel ist ohne Demontage des Schneiders durch das Lösen der drei Befestigungsschrauben möglich.
Schrauben nach Wiedereinbau des Gegenmessers fest anziehen.

Abb.9



8. Störungen und Service

Treten Störungen beim Betrieb auf, wenden Sie sich bitte an Ihren lokalen Vertrieb oder uns als Hersteller.

Operating instructions Wiring Duct Cutter

Contents

1. Introduction
2. Safety requirements
 - 2.1 General safety requirements
 - 2.2 Additional safety requirements
3. Handling of the equipment
 - 3.1 Intended use
 - 3.2 Predictable misuse / improper handling
 - 3.3 Residual risks
4. Scope of delivery
5. Commissioning
 - 5.1 Installation of width adjustment
 - 5.2 Hand lever assembly
 - 5.3 Stop assembly
6. Code of practice
 - 6.1 Length stop adjustment
 - 6.2 Mode of operation: Cutting
 - 6.3 Adjustment of cutting angle
7. Maintenance
 - 7.1 Cutter blade exchange
 - 7.2 Counter-cutter blade exchange
8. Troubleshooting and service



Wiring duct cutter 2677-0100-01-00

Drawing: for the cutting of duct and covers

1. Introduction

Thanks for your decision to purchase a Wiring duct cutter. The installation manual will provide a detailed description on how to operate the equipment safely.

Please treat this document with care and make sure that it is read, understood and followed by all operating personnel.

2 Safety requirements

2.1 General Safety requirements

Machinery with moving parts always bears the risk of bodily injury and requires specific caution and carefulness. To minimize the risk, please read this manual carefully before operating this equipment.

- this equipment may only be operated in faultless condition
- variations have to be reported to the supervisor immediately
- the work environment has to be tidy
- the work place has to be well illuminated
- operating personnel is required to wear proper safety apparel (safety glasses)
- work at the machine is prohibited if concentration could be affected (e.g. through drugs or alcohol)
- keep away children

The equipment is not designed and intended for any other work than described in this manual. In the case of misapplication, we will not be reliable for any resulting damages.

2.2 Additional safety requirements for the handling of the Wiring duct cutter

- Set-up, commissioning and reparation of this equipment must only be performed by qualified personnel that has read and understood this manual.
- Safety mechanisms must not be removed or deactivated.

For damages, provoked by improper installation or non-compliance of the safety requirements, hawa GmbH can not be made liable.

3 Handling of the equipment

The wiring duct cutter is state-of-the-art and in accordance with the relevant safety regulations at time of placing on the market, and with regards to its intended application.

We reserve technical modifications as part of further developments of the machine.

3.1 Intended use

The wiring duct cutter has been developed for cutting ducts to length in a clean and effortless way.

The use of the wiring duct cutter must follow along with the guidelines of this manual.

Each and every inappropriate usage are considered unauthorized handling and therefore outside of the manufacturer's limit of liability.

3.2 Predictable misuse / improper handling

With every modification of the machine and with predictable misuse or improper handling of the wiring duct cutter the operating license ceases to exist.

Predictable misuse / improper handling:

- Cutting of materials other than approved in the manual, as for example: Aluminum, copper, steel, lead, glass etc.
- Outdoor use
- Use with removed protective gear
- Unsecured use
- Incorrectly executed repairs
- Non-intended use

3.3 Residual risks

Not all risks could be avoided structurally without confinement of its intended use. The residual risks of the wiring duct cutter have been analyzed with a risk assessment.

Possible residual risks that cannot be avoided structurally could be:

- Bruises or cutting of limbs through disregard of this instruction manual
- Unintended operation / turning-on of equipment
- Cutting injuries through tools or sharp sheet metal

Residual risks can be avoided by doing the following:

- Vigilant working
- Paying attention to all notes on the equipment and in this manual
- Following the general safety stipulations / regulations

4. Scope of delivery

- Cutter
- Hand lever
- Length stop 39.37"

Operating instructions Wiring Duct Cutter

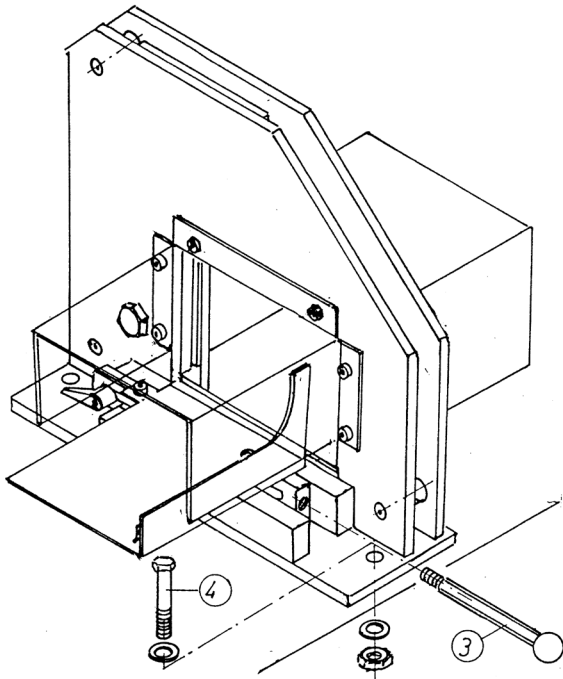
5. Commissioning

For transport reasons, the wiring duct cutter can only be delivered preassembled.
 Assembly and putting into operation instructions:

5.1 Installation of width adjustment

Screw the handle (3) into the front of the slide block.

Fig.1

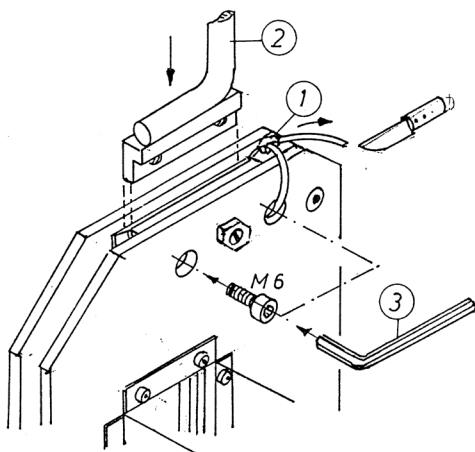


5.2 Hand lever assembly (fig. 2)

Remove transport safety device (1). Insert hand lever (2) from the top into the wiring duct cutter and secure it with the attached 2 screws and allen key, access through the holes in the side plates.

Attention: Tighten the screws completely, otherwise the lever path will be blocked.

Fig. 2

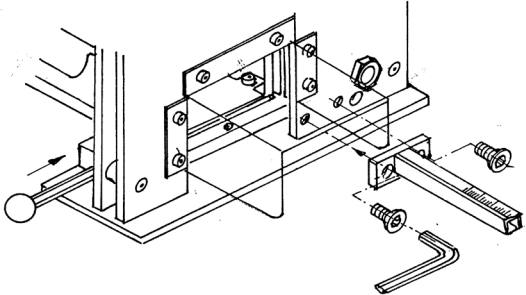


Operating instructions Wiring Duct Cutter

5.3 Stop assembly (fig. 3)

Secure the 39.37" length stop at the right side of the wiring duct cutter with the counter-sunk screws M8. Base support is not required. Follow the same installation procedure for the optional 78.75" length stop.

Fig. 3



Before operating, bolt the wiring duct cutter to a suitable table or rack (pay attention to correct height for fatigue-proof operation). The use of extended supports for wiring ducts and covers is recommended.

6. Code of practice

Attention: Protective covers must not be disassembled.

Attention: To avoid damage to cutter blades do not cut duct with snap-on covers or any other kind of covers or reinforcements in place.

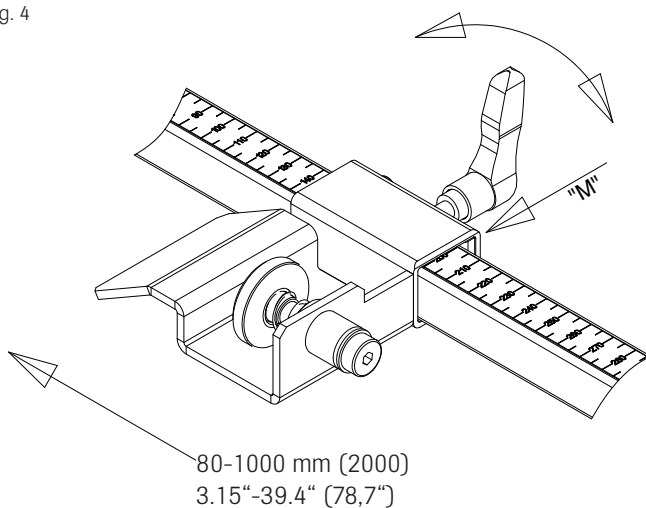
Attention: In order to prevent premature wear of the shearing blades, they always have to be "broken-in". The following must be noted when using a new device or after a blade replacement:

The hand lever must not be pulled down too quickly during the first 40 – 50 cuts. During the "break-in phase" the hand lever must be moved perpendicularly and with reduced speed.

6.1 Setting the length stop (Fig. 4)

The setting is continuously adjustable from 80 - 1000 mm (with stop accessories 80-2000 mm). The set length is readable from the scale at the right stop slide.

Fig. 4



Operating instructions Wiring Duct Cutter

6.2 Mode of operation (Fig. 5 and 6)

Pull the guide block completely to the front.

Insert wiring duct or cover from the left side and slide it in behind the holder until it stops.

Push the guide block back until the wiring duct or cover touches rear of cutter opening (see drawing) and secure it with clamp holder (1).

Pull hand lever to make cut. After cut is made, push the hand lever completely back and remove cut parts.

Fig. 5

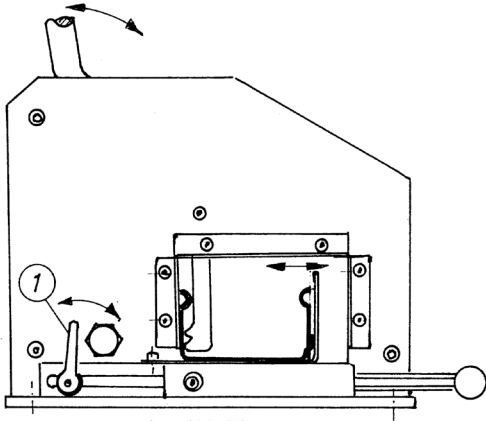
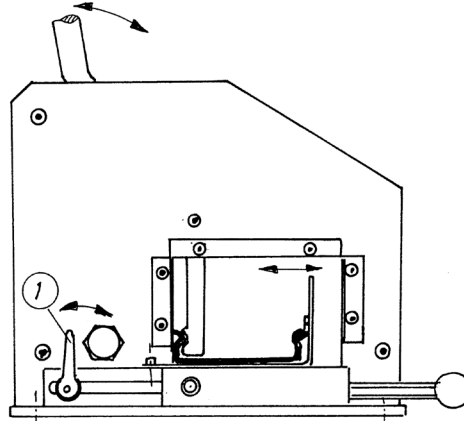


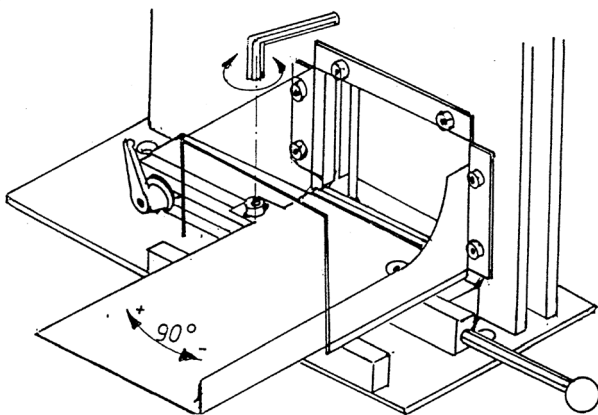
Fig. 6



6.3 Adjustment of cutting angle

If the duct cutter does not make square cuts, readjust the guide block plate (fig. 7).

Abb.7



7. Maintenance

Use only original parts from häwa GmbH for replacement or exchange.

Directions for performing a tool change can be found in section 7.1 and 7.2.

Use only original replacement parts from häwa GmbH

If a complex repair is necessary, this must be performed by our factory-service, as häwa will not assume any liability for improper repairs and resulting consequential damages.

- Visual inspection and cleaning of the equipment should be performed weekly
- Cutter blade guides and the slide block should be lubricated regularly to assure proper functioning.

Operating instructions Wiring Duct Cutter

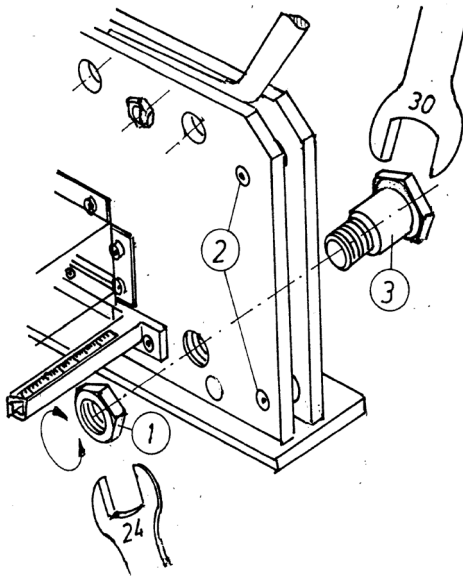
7.1 Cutter blade exchange (fig. 8)

To replace or sharpen the cutter blades disassembly is made as follows:

- Unscrew counter-nut with wrench size 24 (1)
- Release cutter allen screws (2)
- Screw out axis with wrench size 30 (3)
- Extract cutter blade with hand lever to the top

Attention: Make sure cutter blades do not bind when mounting the axis (3)!

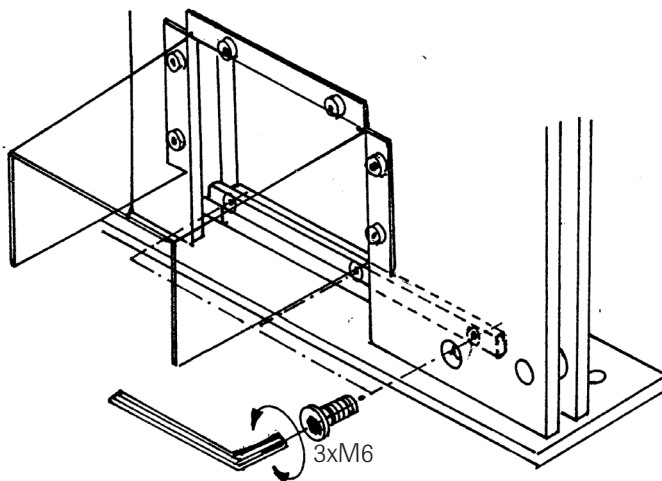
Fig. 8



7.2 Counter-cutter blade exchange (fig. 9)

The counter-cutter blade can be exchanged easily by removing the 3 mounting screws, without having to disassemble the cutter. Tighten the screws after exchange.

Fig. 9



8. Troubleshooting and service

If you experience a break-down of the equipment please contact your local sales office or the manufacturer.

Manuel d'utilisation pour la Cisaille pour goulottes

Contenu

1. Introduction
2. Consignes de sécurité
 - 2.1 Consignes de sécurité générales
 - 2.2 Consignes de sécurité complémentaires
3. Maniement / Caractéristiques de la machine
 - 3.1 Utilisation conforme à sa destination
 - 3.2 Cas d'usage incorrect prévisible ou de manipulation non conforme
 - 3.3 Autres risques résiduels liés à l'utilisation
4. Compris dans la livraison
5. La mise en service
 - 5.1 Montage de la poignée pour réglage de la largeur
 - 5.2 Montage du levier
 - 5.3 Montage de la butée réglable
6. Guide pratique d'utilisation
 - 6.1 Ajustage de la butée réglable en longueur
 - 6.2 Mode d'emploi pour la mise à longueur
 - 6.3 Réglage de l'angle
7. Entretien
 - 7.1 Maintenance
 - 7.2 Changement de lames de cisaillement
 - 7.3 Changement de contre-lames de cisaillement
8. Pannes et service



Cisaille pour goulottes 2677-0100-01-00

Croquis : pour la mise à longueur des goulottes et des couvercles

1. Introduction

Nous vous remercions d'avoir choisi la cisaille pour goulottes de häwa. Ce manuel d'utilisation contient les informations nécessaires à l'utilisation du matériel et les consignes de sécurité.

Veillez bien conserver cette notice de mise en service et faire en sorte qu'elle soit lue, comprise, respectée et prise en compte par le personnel utilisateur du matériel.

Cette notice doit accompagner l'équipement durant l'ensemble de sa durée de vie. Si des questions subsistent après la lecture de cette notice, veuillez contacter notre filiale locale.

2 Consignes de sécurité

2.1 Consignes de sécurité générales

Des machines en mouvement représentent toujours un risque de blessures importantes, et exigent une grande attention de la part des utilisateurs. Pour diminuer ce risque, merci de lire attentivement cette notice avant la mise en service de l'équipement.

- La machine ne doit être utilisée que dans un état impeccable.
- Toute modification doit être signalée au responsable.
- Le poste de travail doit être bien nettoyé.
- Le poste de travail doit être éclairé de manière suffisante.
- Le personnel utilisateur doit être muni d'équipements de protections (lunettes).
- N'utilisez pas l'équipement si vous avez des problèmes de concentration (médicaments, alcool, ...).
- Tenez les enfants éloignés.

Cette machine est uniquement à utiliser conformément aux indications décrites dans ce manuel. En cas d'utilisation pour une application autre, nous ne pourrions être tenus responsables de toute détérioration ou de tout dommage en résultant.

2.2 Consignes de sécurité complémentaires concernant le maniement de la cisaille pour goulottes

- Le montage, la mise en service et les réparations ne doivent être effectués que par un personnel qualifié et spécialisé ayant bien lu et compris cette notice d'utilisation.
- Les équipements de protection ne doivent être ni démontés, ni mis hors service.

En cas de dommages causés par une installation non conforme ou par un non respect de ces consignes de sécurité, la société hawa GmbH ne pourra en aucun cas être tenue responsable.

3 Maniement / Caractéristiques de la machine

La cisaille pour goulottes correspond au standard technologique actuel et répond aux réglementations de sécurité telles que celles définies dans les règles et normes au moment de sa fabrication.

Sous réserve de modifications techniques dans le cadre d'un perfectionnement et d'un développement continu de nos machines.

3.1 Utilisation conforme à sa destination

La cisaille pour goulottes a été mise au point pour la mise à longueur des goulottes et de leurs couvercles.

La prise en main de la cisaille pour goulottes doit se faire suivant les recommandations de cette notice de mise en service.

Une utilisation de cet équipement non conforme à sa destination, inappropriée suite à un non-respect des indications de cette notice, dégagera le fournisseur de toute responsabilité suite aux dégâts éventuels en résultant.

3.2 Cas d'usage incorrect prévisible ou de manipulation non conforme

Toute modification, tout usage erroné prévisible ou toute manipulation non conforme de la cisaille pour goulottes entraîne automatiquement l'annulation complète de l'autorisation d'exploitation.

Les usages incorrects prévisibles et les manipulations non conformes sont :

- Cisaillement d'autres matériaux que ceux indiqués dans cette notice comme par exemple aluminium, cuivre, acier, acier inoxydable, plomb, verre etc.
- Utilisation à l'extérieur.
- Utilisation sans système de protection.
- Utilisation si l'ensemble des composants n'est pas fixé correctement.
- Utilisation avec des lames émoussées / détériorées.
- Réparation non-conforme.
- Utilisation non conforme à sa destination.

3.3 Autres risques résiduels liés à l'utilisation

Il n'est pas possible de se prémunir contre l'ensemble des risques pouvant survenir de façon aléatoire sans restreindre les capacités machines. Les risques résiduels de la cisaille pour goulottes ont été analysés et évalués par un procédé d'estimation de risque.

De part la conception de l'outil, les risques que nous ne pouvons réduire sont :

- Section ou contusion de membres due au non respect de ce mode d'emploi.
- Démarrage non intentionnel de la machine par pression sur la pédale.
- Coupure par de la tôle à nu ou par un outil affûté.

Les autres risques peuvent être réduits par un comportement précautionneux :

- Travaillez de façon concentrée.
- Tenez compte des informations indiquées sur la machine et dans cette notice.
- Respectez les réglementations et consignes de sécurité générales.

4. Compris dans la livraison

- Cisaille
- Levier
- Butée réglable en longueur 1 mètre

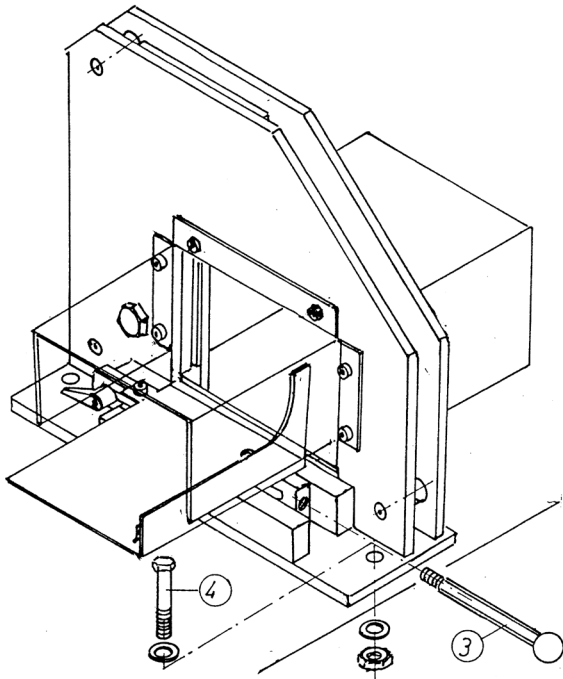
5. La mise en service

Pour des raisons de transport, la cisaille pour goulottes ne peut être livrée que prémontée. Le montage et la mise en service s'effectuent comme suit :

5.1 Montage de la poignée pour réglage de la largeur

Introduisez la poignée (3) par l'avant dans le dispositif de guidage du coulisseau et vissez-la.

Croquis 1

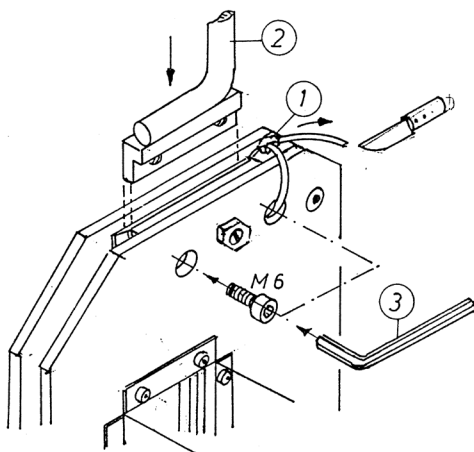


5.2 Montage du levier (croquis 2)

Enlevez le dispositif de sécurité de transport (1). Introduisez le levier (2) par le haut dans la cisaille et fixez-le à l'aide des 2 vis et de la clé mâle jointes à la livraison. L'accès se fera par les trous situés sur le côté.

Attention : Serrez les vis au maximum pour éviter un blocage de la course du levier.

Croquis 2

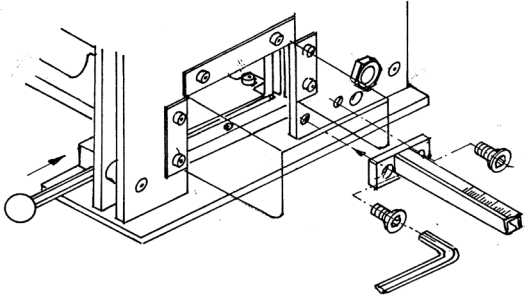


5.3 Montage de la butée réglable (croquis 3)

La butée doit être fixée sur le côté droit de la cisaille à l'aide des vis à tête conique M8 jointes.

Ne nécessite pas de support. Il est possible de remplacer la butée réglable de 1 m par une butée de 2 m, livrée en accessoire et se montant de la même façon.

Croquis 3



Avant la mise en service, fixez la cisaille sur une table ou un support adapté (veillez à une hauteur correcte pour un travail aisé.) Il est préférable de prévoir un support suffisamment long pour l'introduction aisée des goulottes ou couvercles.

6. Guide pratique d'utilisation

Attention : Ne démontez pas les capots de protection.

Attention : Il n'est pas possible de couper des goulottes avec couvercles enclipsés, ni tôles d'acier et profilés, cela pourrait endommager les lames de cisaillement.

Attention: Pour éviter l'usure prématurée des couteaux, ils doivent toujours être « initiés ».

Cela signifie qu'il faut tenir compte des points suivants avec l'usage un nouveau dispositif ou un nouveau couteau :

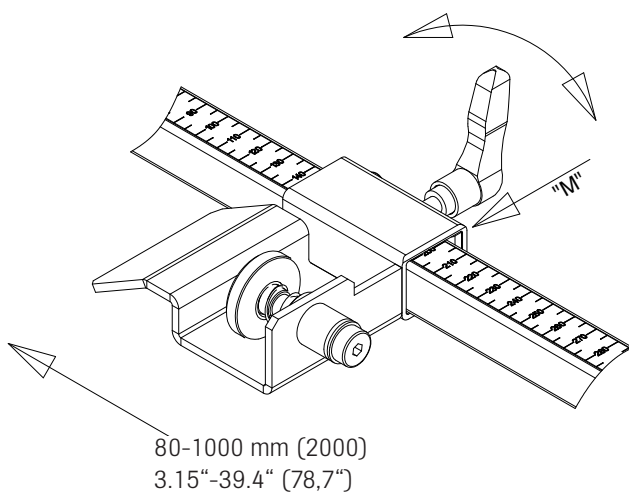
Le levier manuel ne doit pas être tiré vers le bas trop vite. Pendant la « phase d'initiation » le levier manuel doit être bougé perpendiculaire et à une vitesse réduite.

6.1 Ajustage de la butée réglable en longueur (croquis 4)

L'installation est possible par pas de 80 à 1000 mm (extension possible jusqu'à 80-2000 mm)

La longueur de coupe désirée est lisible à droite de la butée

croquis 4



6.2 Mode d'emploi pour la mise à longueur (croquis 5 et 6)

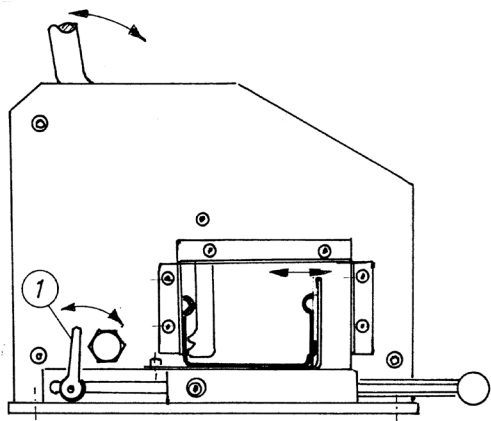
Tirez le coulisseau complètement vers l'avant.

Insérez la goulotte ou le couvercle par la gauche et faites glisser la pièce à couper derrière le doigt de maintien jusqu'à la butée.

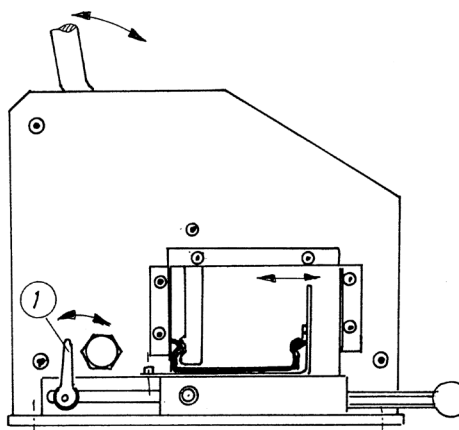
Poussez le coulisseau vers l'arrière, jusqu'à ce que la pièce soit adjacente (voir croquis) et fixez le coulisseau à l'aide de la vis de blocage (1).

Tirez le levier jusqu'à la butée. Après la mise à longueur, repoussez complètement le levier et enlevez la pièce coupée.

Croquis 5



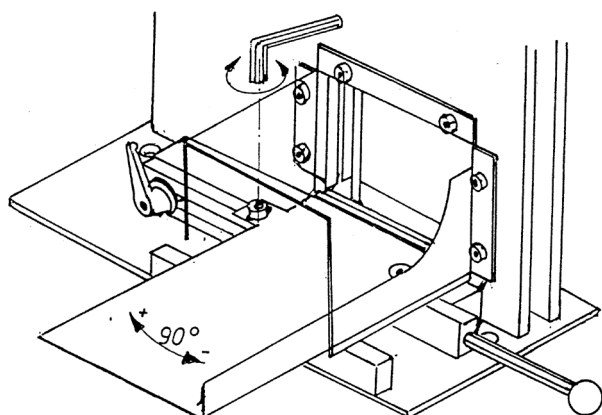
Croquis 6



6.3 Réglage de l'angle

Si les caniveaux à câbles ou les couvercles ne sont pas coupés exactement en angles, la coupe peut être modifiée en réajustant le coulisseau (croquis 7).

Croquis 7



7. Entretien

Vous pourrez faire vous-même de petites réparations.

Vous trouverez les instructions pour un changement de lames aux chapitres 7.2 et 7.3.

Toutefois, si une réparation plus importante s'avèrerait nécessaire, elle devra être réalisée par notre

service après vente. Dans le cas contraire, la société hawa ne saura être tenue responsable des détériorations qui en découleront.

7.1 Maintenance

Pour le montage ou le remplacement, n'utiliser que des pièces de rechange originales de hawa GmbH

- Un nettoyage et un contrôle optique sont préconisés une fois par semaine.
- Les dispositifs de guidage de lames de cisaillement et du coulisseau doivent être lubrifiés régulièrement pour garantir un bon fonctionnement.

7.2 Changement de lames de cisaillement (croquis 8)

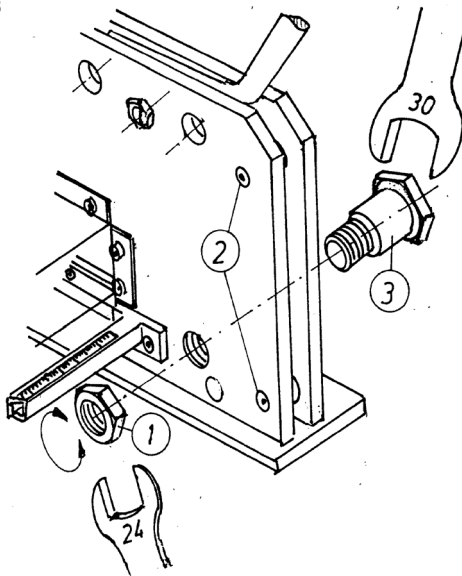
Les lames de cisaillement peuvent être affûtées ou remplacées.

Le démontage s'effectue comme suit :

- Dévissez le contre-écrou (clé de 24) (1)
- Desserrez les vis à six pans creux (2)
- Enlevez l'axe (clé de 30) (3)
- Changez la lame de cisaillement avec le levier à main par le haut et procédez ensuite dans l'ordre inverse pour le remontage.

Attention : Veillez à ce que la lame de cisaillement (3) fonctionne bien lors du montage de l'axe !

Croquis 8

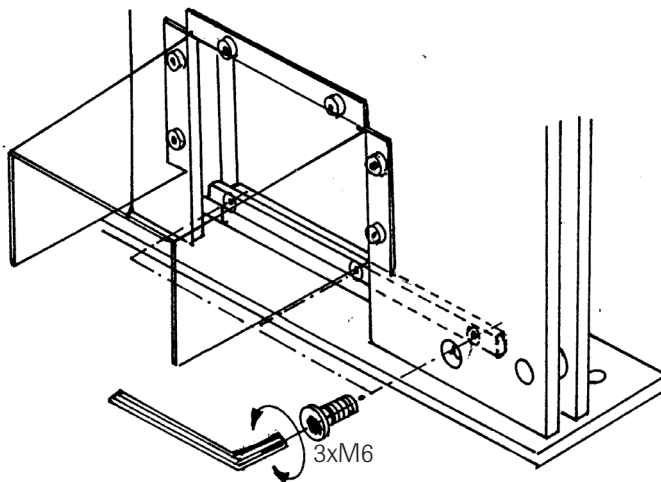


7.3 Changement de contre-lames de cisaillement (croquis 9)

La contre-lame de cisaillement peut être échangée facilement sans démontage de la cisaille, en dévissant les 3 vis de fixation.

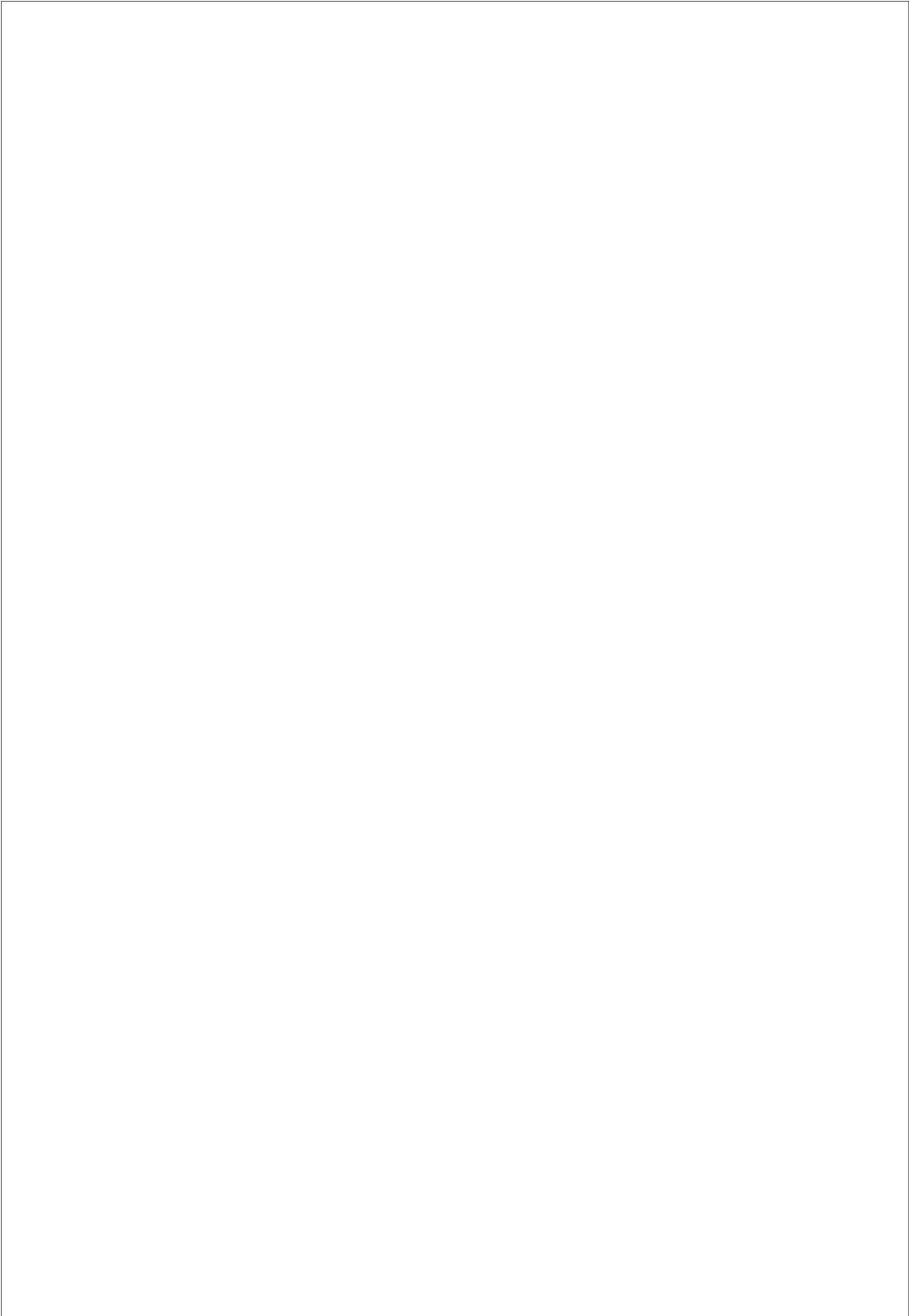
Resserrez les vis après le montage (croquis 9).

Croquis 9



8. Pannes et service

En cas de pannes prenez contact avec notre filiale locale ou auprès de notre usine.





häwa GmbH
 Industriestraße 12
 D 88489 Wain
 Tel. +49 7353 98460
 info@haewa.de
 www.haewa.de

D 08451 Crimmitschau

Sachsenweg 3
 Tel. +49 3762 95271/2
 vertrieb.c@haewa.de

D 47167 Duisburg

Gewerbegebiet Neumühl
 Theodor-Heuss-Str. 128
 Tel. +49 203 346530
 vertrieb.d@haewa.de

D 63477 Maintal
 Dörnigheim

Carl-Zeiss-Straße 7
 Tel. +49 6181 493031
 vertrieb.rm@haewa.de

A 4020 Linz

Schmachtl GmbH
 Pummererstraße 36
 Tel. +43 732 76460
 office.linz@schmachtl.at

CH 8967 Widen

häwa (schweiz) ag
 Gyrenstrasse 5a
 Tel. +41 43 3662222
 info@haewa.ch

DK 6400 Sonderborg

Eegholm A/S
 Grundtvigs Allé 165 - 169
 Tel. +45 73 121212
 eegholm@eegholm.dk

E 48450 Etxebarri

Hawea Ibérica, s.l.
 Poligono Leguizamon
 Calle Guipuzcoa, Pab.9
 Tel. +34 944 269521
 hawea@ctv.es

F 67600 Sélestat

häwa France Sarl
 22, Rue Roswag
 Tel. +33 672 71 3309
 info@haewa.fr

I 88489 Wain

häwa Italia
 Industriestraße 12
 Tel. +49 7353 9846115
 info@haewa.it

NL 7548 CV Enschede

häwa Nederland B.V.
 De Plooy 6
 Tel. +31 53 4321835
 info@haewa.nl

SE 88489 Wain

häwa Schweden
 Industriestraße 12
 Tel. +49 7353 98460
 info@haewa.se

SE 19561 Arlandastad
 (only for tools)

Nelco Contact AB
 Dalens Gata 7
 Tel. + 46 875 47040
 info@nelco.se

USA Duluth, GA 30097

haewa Corporation
 3768 Peachtree Crest Drive
 Tel. +1 770 9213272
 info@haewa.com



SCHRANKSYSTEME



X-FRAME



GEHÄUSE



ZUBEHÖR



KLIMATISIERUNG



LEITUNGSKANÄLE



SONDERBAUTEN



WERKZEUGE