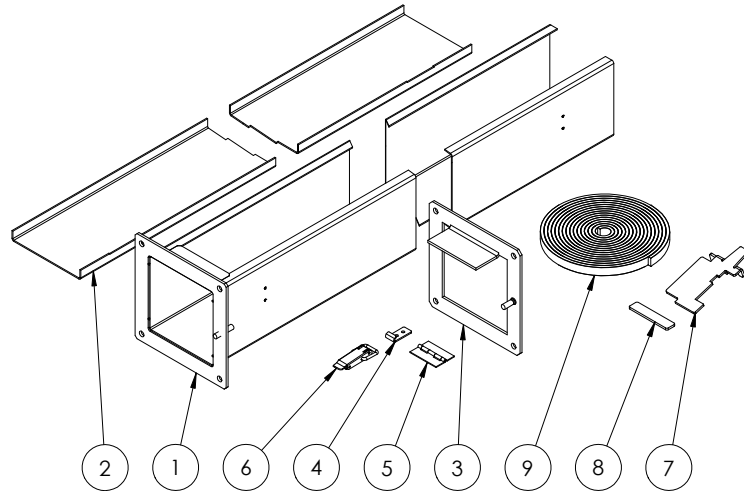


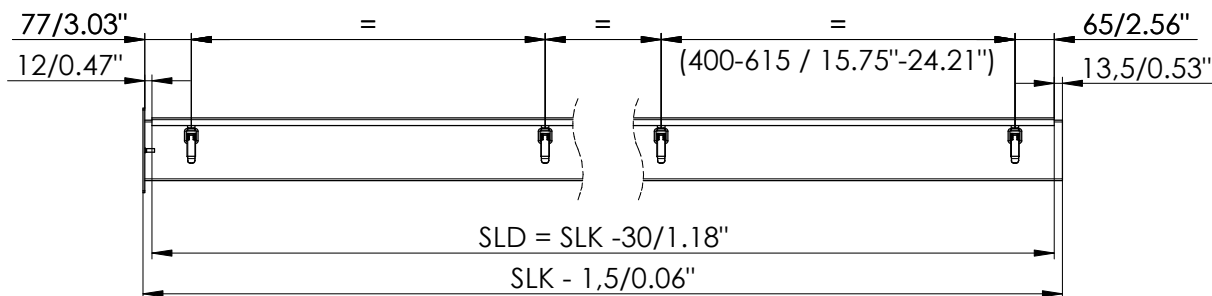
**1) Lieferumfang / Delivery contents / Conditionnement**

Pos. Item Pos.	Stück Piece Pièce	Bezeichnung Description Désignation
1	1	Kanal / Cable duct Caniveau à câbles
2	1	Deckel / Cover / Couvercle
3	1	Flansch / Flange / Flasque
4	5	Haken / Buckles / Gâches
5	5	Scharnier / Hinge / Charnière
6	5	Verschuß / Lock / Fermeture
7	1	Schweisschablone / Welding template / Gabarit de soudage
8	4/6	Distanzblech / Spacer plate Tôle entretoise
9	1	Deckeldichtung / Cover gasket Joint d'étanchéité pour le cou- vercle



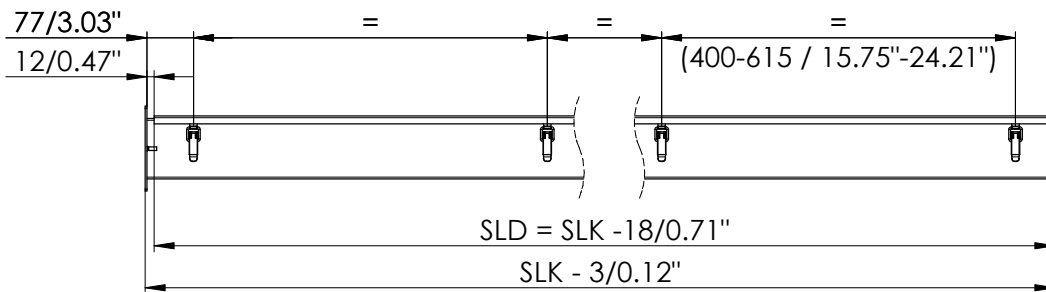
**2) Zuschnittlänge ermitteln, Kanal und Deckel kürzen / Determine length, cut cable duct and cover to length / Déterminez la longueur, mettez le caniveau et le couvercle à longueur**

2.1) Bei Verwendung eines Flansches (Lieferumfang) / If using a flange (included in delivery) / En cas d'utilisation d'une flasque (conditionnement)

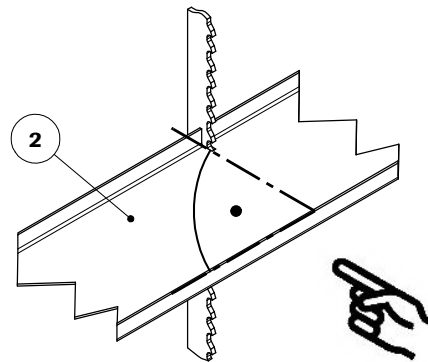
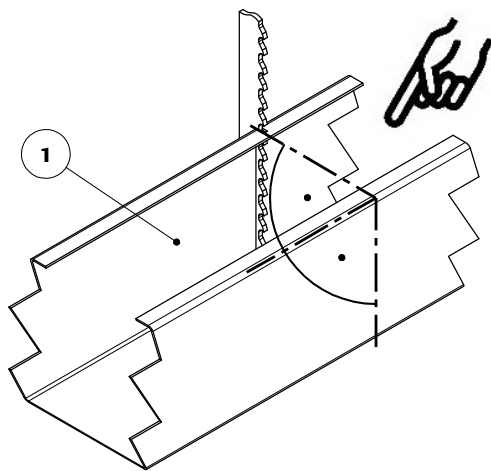


SLD = Solllänge Deckel / Nominal cover length / Longueur nominale du couvercle  
 SLK = Solllänge Kanal / Nominal duct length / Longueur nominale du caniveau

2.2) Bei Verwendung eines Endstücks (Zubehör: siehe <https://www.haewa.de> unter Leitungskanäle Typ 1201) zum Verschließen eines offenen Kanalendes / If using an end piece (accessories: see <https://www.haewa.com> under cable ducts type 1201) / En cas d'utilisation d'une pièce terminale (accessoires: voir <https://www.haewa.fr> sous caniveaux à câbles type 1201)

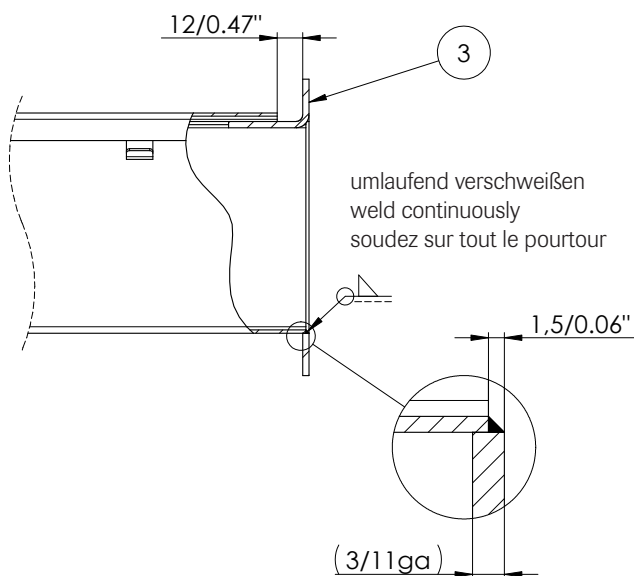


SLD = Solllänge Deckel / Nominal cover length / Longueur nominale du couvercle  
 SLK = Solllänge Kanal / Nominal duct length / Longueur nominale du caniveau

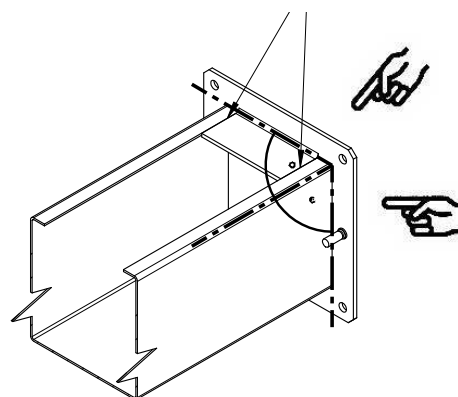


### 3) Anschweißen von Flansch oder Endstück / Welding of flange or end piece / Soudage de la flasque ou pièce terminale

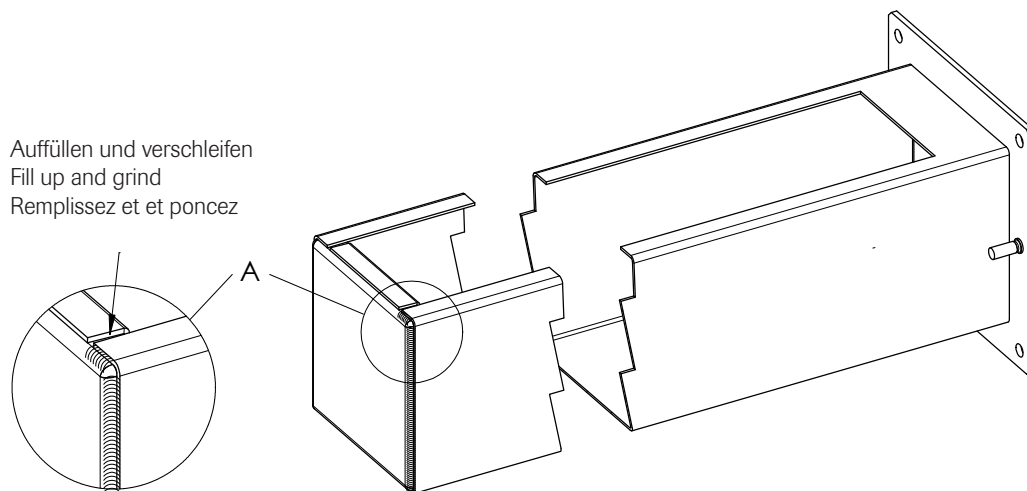
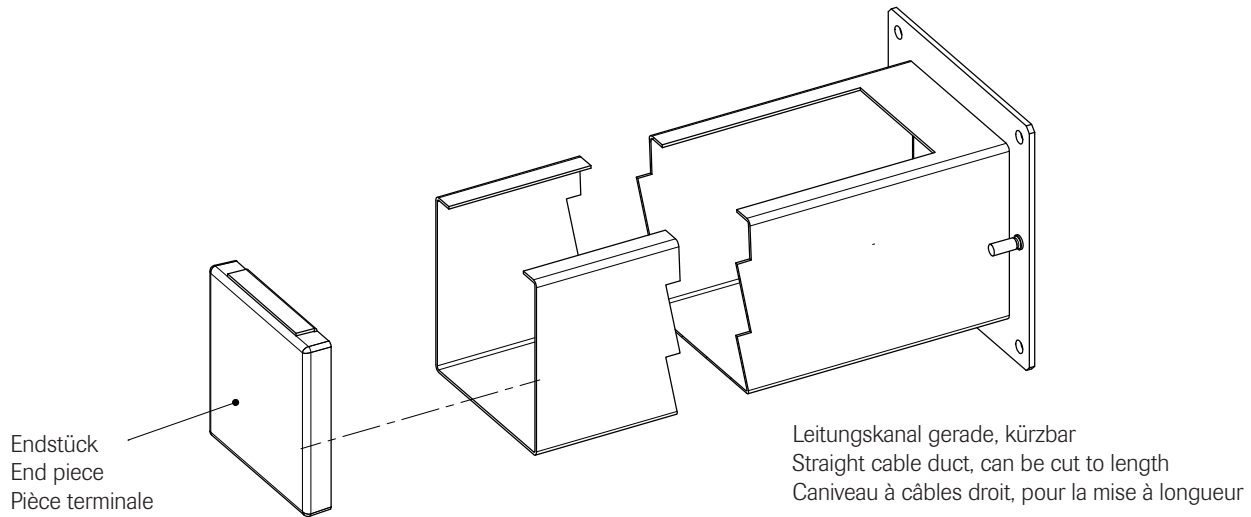
3.1) Anschweißen eines Flansches / Flange welding / Soudage de la flasque



verschweißen und verschleifen  
 weld and grind  
 soudez et poncez



**3.2) Anschweißen eines Endstücks (Zubehör) zum Verschließen eines offenen Kanalendes / Welding of an end piece (accessories) for closing an open duct end / Soudure d'une pièce terminale pour fermer l'extrémité ouverte d'un caniveau à câbles**



**4) Positionieren und Anschweißen der Scharniere, Haken und Verschlüsse**

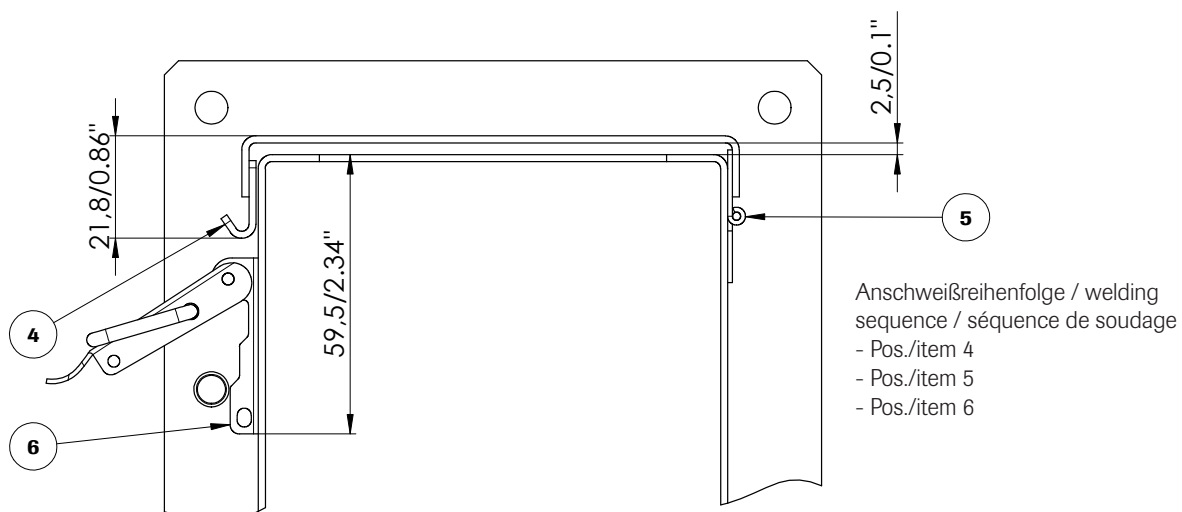
**(Lage der Einzelteile in Längsrichtung, siehe unter 2.)**

**Positioning and welding of the hinges, buckles and locks**

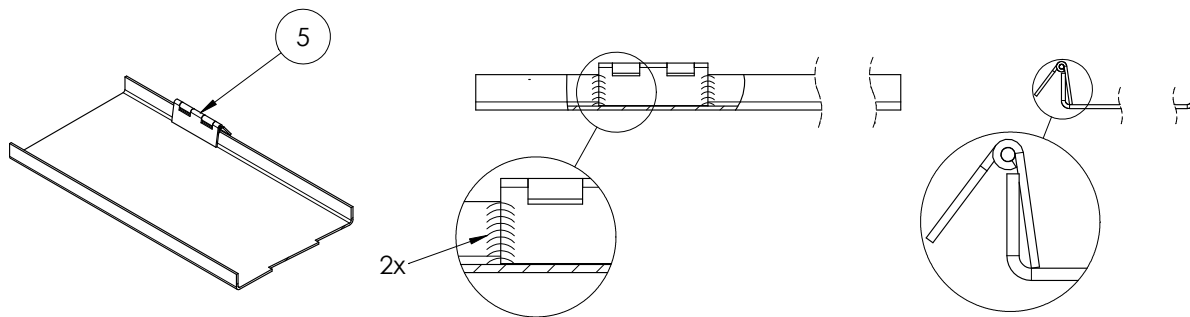
**(position of the individual parts in longitudinal direction, see 2.)**

**Positionnement et soudage des charnières, gâches et fermetures**

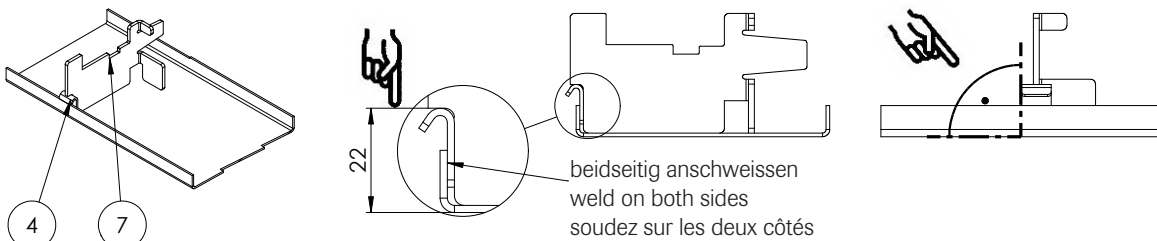
**(Position de pièces individuelles dans le sens longitudinal, voir 2.)**



**Anschweißen der Scharniere**  
**Welding of the hinges**  
**Soudage de charnières**

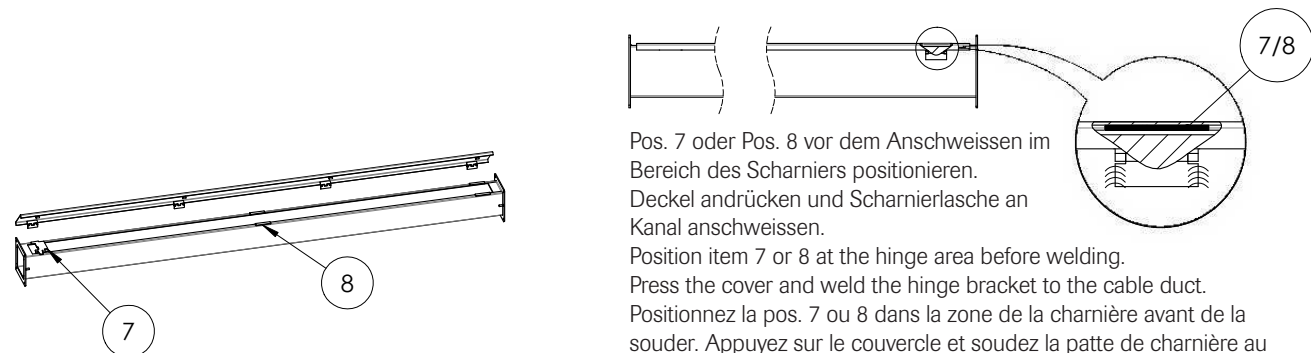


**Anschweißen der Haken**  
**Welding of the buckles**  
**Soudage des gâches**



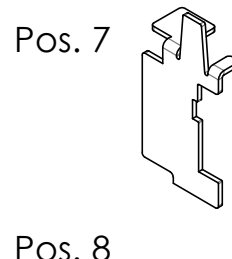
Abschleifen der überstehenden Anschweißpunkte und die auf der Gegenseite entstandenen Lackblasen.  
 Remove the protruding welding points and the paint bubbles on the opposite side.  
 Veuillez enlever les points de soudure saillants et les bulles de peinture sur le côté opposé.

Distanzbleche und Schweißschablone zum Anschweißen der Scharniere / Verschlüsse am Leitungskanal  
 Spacer plates for welding of the hinges / locks on the cable duct  
 Plaques d'écartement pour le soudage des charnières / fermetures sur le caniveau à câbles.



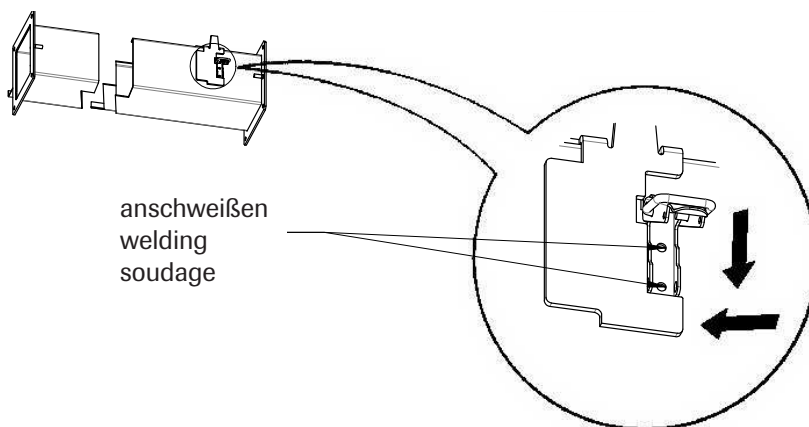
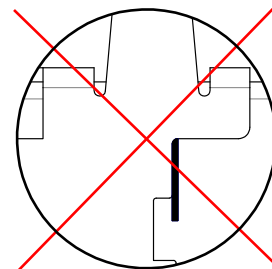
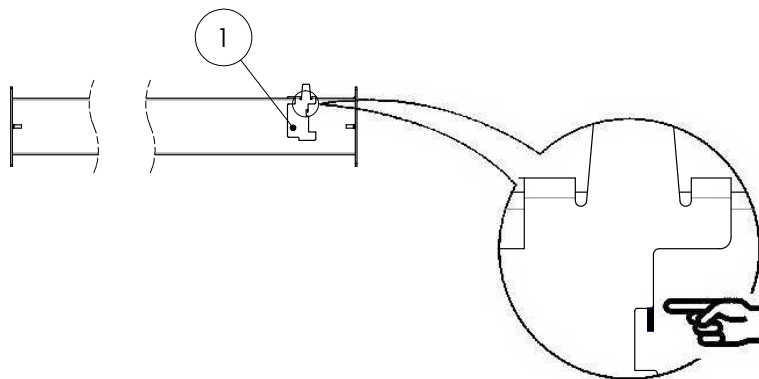
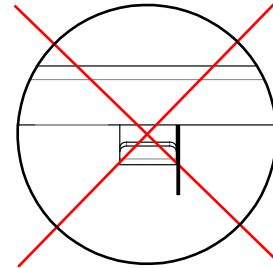
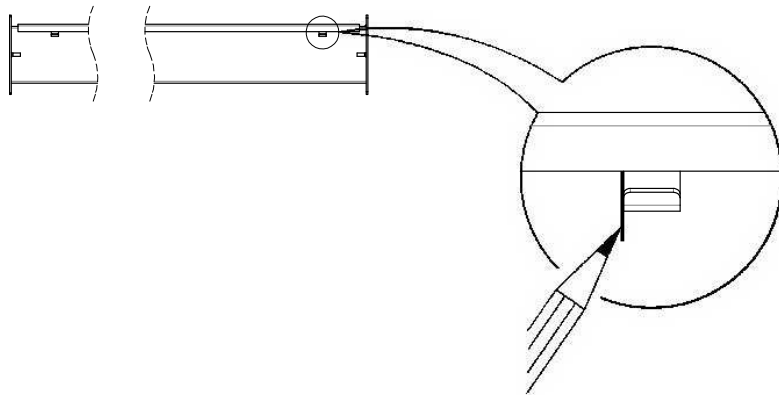
Pos. 7 oder Pos. 8 vor dem Anschweißen im Bereich des Scharniers positionieren.  
 Deckel andrücken und Scharnierlasche an Kanal anschweißen.  
 Position item 7 or 8 at the hinge area before welding.  
 Press the cover and weld the hinge bracket to the cable duct.  
 Positionnez la pos. 7 ou 8 dans la zone de la charnière avant de la souder. Appuyez sur le couvercle et soudez la patte de charnière au caniveau à câbles.

nur bei Querschnitt 100x100 als Distanzblech nutzbar  
 can only be used as spacer plate for cross-section 100x100  
 seulement utilisable comme plaque d'écartement pour la section 100x100



Querschnitt Cross-section Section	Pos. Item	Stück Piece Pièce	Bezeichnung Description Désignation
60x60 150x150 200x100	7	1	Schweißschablone / Welding template / Gabarit de soudage
	8	6	Distanzblech / Spacer plate / Plaque d'écartement
100x100	7	1	Schweißschablone / Welding template / Gabarit de soudage
	8	4	Distanzblech / Spacer plate / Plaque d'écartement

Position der Verschlüsse markieren und anschweißen  
 Mark the position of the locks and weld them on  
 Veuillez marquer la position des serrures et soudez-les

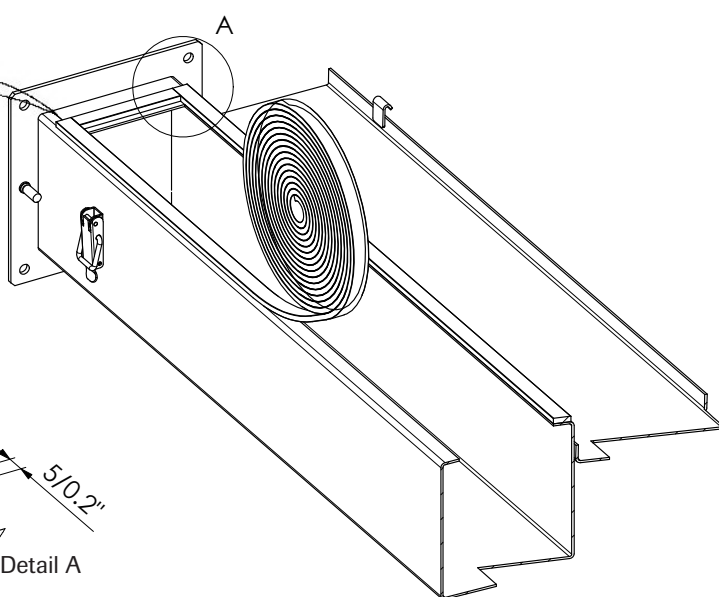
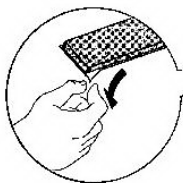


**5) Ausbessern der Beschichtung im Bereich der Schweißstellen**  
**Touch up the coating in the area of the welds**  
**Retouchez la finition dans la zone des soudages.**

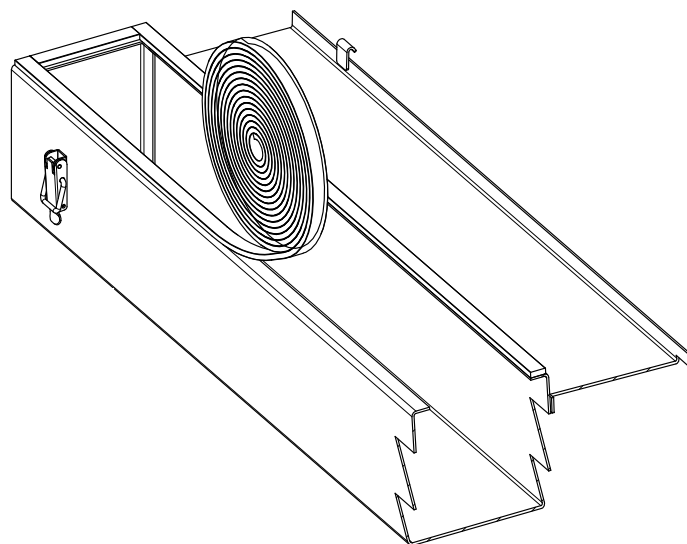
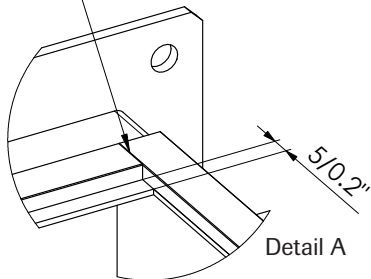
Zubehör: Dose 400 ml, 8302-7305-00-00  
 Accessories: Tin 400 ml, 8302-7305-00-00  
 Accessoires: Boîte 400 ml, 8302-7305-00-00



**6) Deckeldichtung aufbringen**  
**Apply cover gasket**  
**Appliquer le joint d'étanchéité du couvercle**



ohne Spalt  
 without gap  
 sans fente





häwa GmbH  
 Industriestraße 12  
 D 88489 Wain  
 Tel. +49 7353 98460  
 info@haewa.de  
 www.haewa.de



**D 08451 Crimmitschau**

Sachsenweg 3  
 Tel. +49 3762 95271/2  
 vertrieb.c@haewa.de

**D 47167 Duisburg**

Gewerbegebiet Neumühl  
 Theodor-Heuss-Str. 128  
 Tel. +49 203 346530  
 vertrieb.d@haewa.de

**D 63477 Maintal**  
 Dörnigheim

Carl-Zeiss-Straße 7  
 Tel. +49 6181 493031  
 vertrieb.rm@haewa.de

**A 4020 Linz**

Schmachtl GmbH  
 Pummererstraße 36  
 Tel. +43 732 76460  
 office.linz@schmachtl.at

**CH 8967 Widen**

häwa (schweiz) ag  
 Gyrenstrasse 5a  
 Tel. +41 43 3662222  
 info@haewa.ch

**DK 6400 Sonderborg**

Eegholm AVS  
 Grundtvigs Allé 165 - 169  
 Tel. +45 73 121212  
 eegholm@eegholm.dk

**E 48450 Etxebarri**

Haweá Ibérica, s.l.  
 Polígono Leguizamón  
 Calle Guipuzcoa, Pab.9  
 Tel. +34 944 269521  
 haewa@ctv.es

**F 67600 Sélestat**

häwa France Sarl  
 22, Rue Roswag  
 Tel. +33 672 71 3309  
 info@haewa.fr

**I 88489 Wain**

häwa Italia  
 Industriestraße 12  
 Tel. +49 7353 9846115  
 info@haewa.it

**NL 7548 CV Enschede**

häwa Nederland B.V.  
 De Plooy 6  
 Tel. +31 53 4321835  
 info@haewa.nl

**SE 88489 Wain**

häwa Schweden  
 Industriestraße 12  
 Tel. +49 7353 98460  
 info@haewa.se

**SE 19561 Arlandastad**  
 (only for tools)

Nelco Contact AB  
 Dalens Gata 7  
 Tel. + 46 875 47040  
 info@nelco.se

**USA Duluth, GA 30097**

haewa Corporation  
 3768 Peachtree Crest Drive  
 Tel. +1 770 9213272  
 info@haewa.com

